



Analogový telefonní přístroj IB-2027 / IB-2027 DE LUXE / IB-2028

N Á V O D K P O U Ž Í V Á N Í

VLASTNOSTI

- Speciální tlačítko pro přístup k službě MEMOBOX
- Paměť pro min. 76 nevyzvednutých příchozích hovorů s datem a časem volání
- Počítadlo nevyzvednutých volání s indikací opakování
- Alfabetický popis tlačítek pro snadnější vkládání jmen
- Funkce CLIP (FSK I, II, DTMF)
- Možnost zpětného zavolání pro všechny nevyzvednuté hovory
- Jmenný seznam pro 70 záznamu s možností volání
- Paměť pro 10 odchozích volání
- Možnost nastavení prefixu čísla (10 číslic)
- Světelný LED indikátor nevyzvednutých volání
- Hodiny (12/24 hod. režim)
- Nastavení hlasitosti vyzvánění
- Nastavení pulzní a tónové volby
- Nastavení kontrastu LCD
- Funkce Flash (100,120,300,600 ms)
- Funkce hlasitého obousměrného telefonu (Speaker phone) s nastavením hlasitosti
- Měření délky hovoru
- Více jazyčné menu
- Česká systémová hlášení
- Podpora funkce MSG
- Možnost úpravy polohy výklopnými podpěrkami
- Nouzový režim při výpadku napájení
- Možnost upevnění na zeď
- Vysoce kontrastní displej (IB-2028 a IB-2027 de luxe)
- Podsvícený displej (pouze IB-2028)

OBSAH

Vlastnosti	1
OBSAH	1
Bezpečnostní pokyny, údržba	2
Obsah dodávky	2
Příslušenství	2
Uvedení do provozu	2
Popis přístroje	3
Popis ovládacích a indikačních prvků	3
Popis LCD	5
Práce se seznamem příchozích hovorů	5
Zpětné volání, funkce Redial	5
Práce s jmenným seznamem	6
Nastavení přístroje	7
1. PHONE BOOK (jmenný seznam)	7
2. LCD CONTRAST (nastavení kontrastu)	7
3. SET TIME (nastavení času)	7
4. SET LANGUAGE (nastavení jazyka)	8
5. SET AREA & LDS (nastavení předvolby)	8
6. SET Flash (nastavení flash)	8
7. hour format (nastavení zobrazení hodin)	8
8. date format (nastavení zobrazení datumu)	8
9. SET PREFIX (nastavení předvolby operátora)	8
Závady a jejich odstranění	8

BEZPEČNOSTNÍ POKYNY, ÚDRŽBA

Než začnete přístroj používat, přečtěte si pečlivě tento návod k používání.

Pokud došlo k poškození přístroje, do přístroje zatekla tekutina nebo přístroj nepracuje normálně podle tohoto návodu, odpojte jej a obraťte se na autorizovaný servis. Přístroj v žádném případě sami nerozebírejte.

Nepoužívejte přístroj při bouřce ani při zjištění úniku plynu.

Používejte pouze výrobcem doporučený síťový adaptér.

Přístroj v případě nutnosti čistěte navlhčeným hadříkem. Nikdy nepoužívejte rozpouštědla k čištění přístroje nebo kabelů.

Neumísťujte přístroj na přímé sluneční světlo nebo do prostor s extrémní vlhkostí vzduchu (např. v koupelnách...).

OBSAH DODÁVKY

Telefonní přístroj a sluchátko

Telefonní kabel a kabel ke sluchátku

4ks. Baterie 1,5V typ AAA

Síťový adaptér (pouze u přístroje IB-2028)

Návod k použití

PŘÍSLUŠENSTVÍ

K telefonnímu přístroji jsou dodávány přídatné síťové adaptéry typu: SNG-0090D, MCDC060005TH2, MCDCTH2, G0750XXD22. Použitím síťového adaptéru šetříte životní prostředí a vaši peněženku.

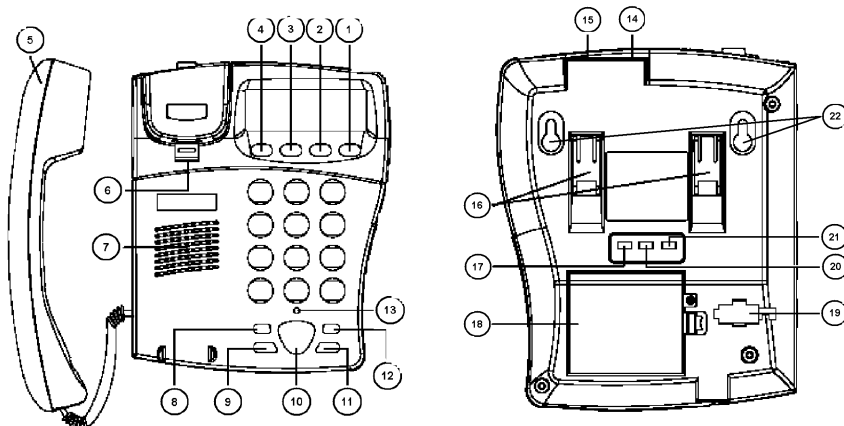
UVEDENÍ DO PROVOZU

- Odejměte kryt baterií na zadní straně.
- Vložte čtyři přiložené baterie.
- Znovu kryt uzavřete.
- Pomocí krouceného kabelu připojte sluchátko k přístroji (viz. Obr. Spodní strany přístroje).
- Pomocí telefonního kabelu připojte přístroj do telefonní zásuvky JTS.

POZNÁMKA:

Pro zobrazení příchozích telefonních čísel, jmenného seznamu a zpráv MSG musí být aktivována služba CLIP. Pro používání záznamové schránky služba Memobox. Pro aktivaci služeb kontaktujte svého telefonního operátora.

POPIS PŘÍSTROJE



1. DIAL - tlačítko pro potvrzení funkce a provedení volby
2. DEL – tlačítko pro ukončení funkce a mazání
3. ▼ - tlačítko pro pohyb v menu, seznamu směrem dolů
4. ▲ - tlačítko pro pohyb v menu, seznamu směrem nahoru
5. Sluchátko
6. Závěs sluchátka. Vysuňte jej a otočte v případě, že chcete používat přístroj ve vertikální poloze (při pověšení na zeď)
7. Kryt reproduktoru
8. M - Tlačítko funkce MEMOBOX
9. R – Tlačítko funkce Flash
10. ☎ tlačítko hlasitého telefonu
11. RD/P - tlačítko funkce Redial, Pause
12. PHONE BOOK – tlačítko pro přístup k jmennému seznamu
13. NEW - indikátor nevyzvednutých hovorů
14. LINE - konektor pro připojení tel. linky
15. DC 7,5V - konektor pro připojení síť. adaptéru
16. Výklopné podpěrky
17. RINGER - přepínač nastavení hlasitosti vyzvánění
18. Kryt baterií
19. Konektor pro připojení kabelu sluchátka
20. MODE - přepínač nastavení pulzní a tónové volby
21. VOLUME – přepínač nastavení hlasitosti reproduktoru
22. Pozice pro zavěšení přístroje

POPIS OVLÁDACÍCH A INDIKAČNÍCH PRVKŮ

- RINGER** Přepínač nastavuje úroveň hlasitosti vyzvánění (HI= vysoká, LO=nízká).
- VOLUME** Přepínač nastavuje úroveň hlasitosti reproduktoru (HI= vysoká, LO=nízká).
- RD/P** - **RD**: Stisknete-li tlačítko následně po vyzvednutí sluchátka nebo stisknutí tlačítka ☎ bude automaticky opětovně vytočeno poslední volané číslo.
 - **P**: Umožňuje v průběhu vytáčení vložit do tel. čísla pauzu. Používá se při vytáčení např. mezinárodních tel. čísel (00421-72-1234567) pro oddělení předvolby, které je nutné na některých tel. ústřednách.
- ☎ Stisknete-li tlačítko a zavěsíte-li sluchátko, pak se přístroj přepne do funkce hlasitého obousměrného telefonu. Pro zpětné přepnutí jednoduše opět vyzvednete sluchátko. Ve funkci hlasitého telefonu můžete uskutečňovat i přijímat hovory.
- R** Pokud je váš přístroj připojen k pobočkové ústředně, můžete během hovoru pomocí tlačítka **R** sestavit spojení zpětného dotazu s účastníkem pobočkového systému, případně hovor přepojit. Respektujte laskavě pokyny pro používání Vašeho pobočkového systému.
- M** Tlačítko pro přístup k záznamové schránce Memobox, tlačítko přímé paměti. Slouží pro uložení čísla, které bude po jeho stisknutí automaticky vytočeno.
 - V klidovém stavu vložte klávesnicí požadované číslo (např. 800 12 13 14), stiskněte a držte tlačítko **M** až se zobrazí „**ULOŽENO**“.
 - do paměti lze také uložit zobrazené číslo CLIP, některé z 10 posledně volaných čísel nebo číslo z jmenného seznamu. Vybrané číslo uložíte po jeho zobrazení na displeji stisknutím a přidržetím tlačítka **M** až do zobrazení „**ULOŽENO**“.
 - Volba čísla: Vyzvednete sluchátko nebo stisknete tlačítko ☎. Následně stisknete tlačítko **M**. Uložené číslo bude automaticky vytočeno. Volbu lze provést i opačným způsobem.
- DEL** - Mazání záznamů zobrazených na displeji. Po stisknutí tlačítka se zobrazí „**VYMAZAT ?**“.
 Vlastní smazání provedete opětovným stisknutím tlačítka.
 - Je-li telefon ve vyzvednutém stavu, lze stisknutím tlačítka **DEL** zastavit a vynulovat počítání délky hovoru. Opětovným stisknutím je počítání znovu spuštěno.

PHONEBOOK

Stisknutím tlačítka přímo vstoupíte do jmenného seznamu, viz. kap. Jmenný seznam.

NEW

Blikáním indikuje nevyzvednutý (nový) hovor, který ještě nebyl na displeji zobrazen.

„SKRYTE CISLO“

Zobrazí se na displeji při příchozím volání, pokud má volající zamezeno zobrazení svého čísla (funkce CLIR).

„NEIDENTIFIKOVÁNO“

Hlášení se zobrazí v případě, že služba identifikace volání není k danému hovoru k dispozici.

„POČET VOLANI XX“

Zobrazuje celkový počet příchozích hovorů (přijatých i nepřijatých).

„CELKOVE XX YY“

Zobrazuje celkový počet příchozích hovorů (přijatých i nepřijatých) a den v týdnu, je-li aktivováno.

„ZADNY HOVOR“

Zobrazí se v případě, že jsou všechny hovory vymazány.

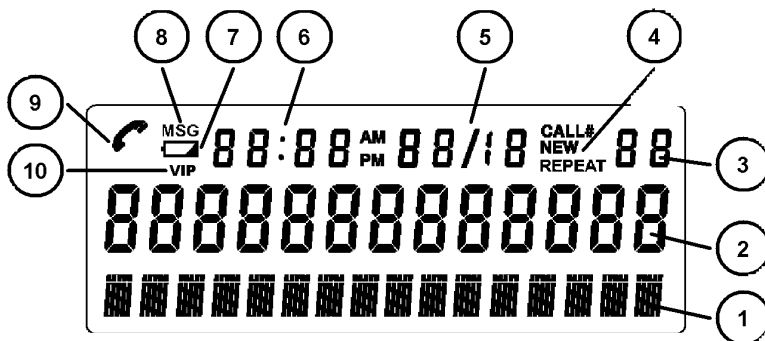
„KONEC SEZNAMU“

Zobrazí se na konci seznamu při jeho procházení tlačítky ▲ a ▼.

Poznámka:

Vestavěné podsvícení LCD u telefonu IB-2028 je automaticky aktivováno při vyzvánění, vyzvednutí sluchátka, nebo při stisknutí ovládacích tlačítek. Podsvícení je opět vypnuto po cca. 20 sec. nečinnosti. Vestavěné podsvícení je při provozu na baterie deaktivováno.

POPIS LCD



1. Textový řádek pro zobrazení jmen a textových systémových vzkazů.
2. Pozice pro zobrazení tel. čísel.
3. Počítadlo hovorů a položek jmenného seznamu, viz. bod.4.
4. **CALL #:** Zobrazení pořadového čísla záznamu v jmenném seznamu.
NEW: Zobrazení počtu nevyzvednutých hovorů.
REPEAT: Ikona se zobrazí při opakujícím se volání ze stejného tel. čísla. Zařízení uchovává datum a čas posledního hovoru.
5. Datum.
6. Čas.
7. Indikace vybitých baterií.
8. Indikace příchozí zprávy (MSG). Přijatá zpráva je zobrazena v textovém řádku (např. „**OBDRZENA ZPRAVA**“).
9. Indikace hovoru.
10. Indikace aktivované složky.

PRÁCE SE SEZNAMEM PŘÍCHOZÍCH HOVORŮ

Přístroj umožňuje uchovávat seznam minimálně 76 příchozích hovorů. Je-li seznam naplněn, jsou postupně nejstarší záznamy mazány tak, aby uvolnily místo pro nové. Chcete-li nějaký záznam uchovat, můžete jej uložit do jmenného seznamu. Nepotřebné záznamy lze smazat.

PROHLÍŽENÍ SEZNAMU

V základním stavu přístroje lze pomocí tlačítek ▼ a ▲ procházet seznamem všech přijatých hovorů. Je-li tel. číslo delší než 13 číslic, zobrazí se na konci řádku šipka a zbývající část čísla je zobrazena po dalším stisknutí tlačítek ▼ a ▲. Po následném stisknutí ▼ a ▲ je zobrazen další záznam. Pokud dojdete na konec seznamu, na displeji bude zobrazeno „**KONEC SEZNAMU**“. Je-li seznam prázdný, bude zobrazeno „**ZADNY HOVOR**“.

MAZÁNÍ V SEZNAMU

- V základním stavu přístroje vyberte pomocí tlačítek ▼ a ▲ záznam, který chcete smazat.
- Stiskněte tlačítko **DEL**, na displeji bude zobrazeno „**VYMAZAT?**“; stiskněte tlačítko ještě jednou a číslo bude odstraněno.
- Stisknutím **DIAL** ukončíte mazání, stisknutím **DEL** můžete pokračovat v mazání dalších záznamů.

Pokud tlačítko podržíte déle než šest sekund, zobrazí se otázka „**VYMAZAT VŠE?**“. Dalším stisknutím **DEL** smažete všechny záznamy.

ZPĚTNÉ VOLÁNÍ, FUNKCE REDIAL

Funkce zpětného zavolání umožňuje automaticky volat na tel. číslo z příchozího seznamu (minimálně 76 čísel) nebo opakovaně provést odchozí volání na 10 naposledy volaných čísel.

Opakované volání

- V základním stavu přístroje stiskněte tlačítko **DIAL** a pomocí tlačítek ▼ a ▲ vyberte požadované číslo.
- Volbu zahájíte vyzvednutím sluchátka nebo stisknutím tlačítka ☎.

Zpětné zavolání

- V základním stavu přístroje vyberte tlačítky ▼ a ▲ požadované tel. číslo.
- Vyzvedněte sluchátko nebo stiskněte tlačítko ☎ a hovor bude automaticky vytočen,
nebo:
- Vyzvedněte sluchátko nebo stiskněte tlačítko ☎.
- Pomocí tlačítek ▼ a ▲ vyberte požadované číslo ze seznamu příchozích hovorů.
- Stisknutím tlačítka **DIAL** bude číslo automaticky voláno.

PRÁCE S JMENNÝM SEZNAMEM

Přidání jména a čísla do jmenného seznamu

- Pro aktivování funkce stiskněte a podržte tlačítko **PHONEBOOK** po dobu asi 5 sec, až se na displeji v řádku objeví blikající kurzor.
- Na klávesnici napište požadované číslo. Po napsání čísla stiskněte tlačítko **PHONEBOOK** a na dalším řádku pokračujte vkládáním požadovaného jména.
- Po dokončení vkládání stiskněte **PHONEBOOK**. Stávající záznam se uloží a můžete pokračovat vkládáním dalšího čísla a jména.
- Vkládání ukončíte stisknutím **DEL**.

Do jmenného seznamu můžete také přidat zobrazené číslo CLIP (nevyzvednutý hovor) a některé z 10 posledně volaných čísel následujícím postupem:

- Zobrazte požadované číslo na displeji.
- Stiskněte a podržte tlačítko **PHONEBOOK** po dobu 3 sekund. Číslo bude uloženo do jmenného seznamu.
- V textovém řádku se objeví blikající kurzor umožňující přidání jména k danému záznamu.
- Po dokončení vkládání stiskněte **PHONEBOOK**. Stávající záznam se uloží a můžete pokračovat vkládáním dalšího čísla a jména. Vkládání ukončíte stisknutím **DEL**.

POZNÁMKA:

Pro mazání špatně vložené číslice nebo písmena použijte tlačítko **DEL**. Maximální délka číslice může být 20 pozic. V případě, že se pokusíte vložit číslo delší, zobrazí se „**DLOUHÝ ZAPIS**“, poslední a další číslice nebudou uloženy. Je-li požadované písmeno přiřazeno stejnému tlačítku, stiskněte nejdříve **DIAL** pro posun kurzoru.

POZNÁMKA:

Mezeru do jmenného označení vložíte dvojným stisknutím tlačítka **DIAL**.

PROHLÍŽENÍ JMENNÉHO SEZNAMU

V klidovém stavu stiskněte tlačítko **PHONE BOOK** a na displeji bude zobrazen poslední uložený záznam. Ostatní záznamy zobrazíte pomocí tlačítek ▼ a ▲.

V jmenném seznamu můžete vyhledávat také pomocí prvního písmene hledaného záznamu, jeho stisknutím na klávesnici zobrazíte patřičný záznam. Začíná-li více záznamů stejným písmenem, můžete mezi nimi procházet pomocí tlačítek ▼ a ▲. Záznamy s jiným počátečním písmenem zobrazíte opět stisknutím příslušného písmena.

Znáte-li pořadové číslo záznamu, můžete jej v klidovém stavu přímo vyhledat stisknutím jeho čísla a tlačítka # (např. 10#). Na sousední záznamy se můžete opět přesunout tlačítky ▼ a ▲.

POZNÁMKA:

Je-li číslo delší než 13 pozic, zobrazí se na řádku pomlčka a zbylé číslice zobrazíte stisknutím ▼ a ▲. Dalším stisknutím ▼ a ▲ zobrazíte následující záznam.

VYMAZÁNÍ POLOŽKY JMENNÉHO SEZNAMU

- Vstupte do menu jmenného seznamu.
- Zobrazte tlačítky ▼ a ▲ záznam, který chcete smazat. Stiskněte tlačítko **DEL**, na displeji se zobrazí „**SMAZAT?**“. Volbu potvrďte opětovným stisknutím **DEL**.

ÚPRAVA POLOŽKY JMENNÉHO SEZNAMU

- Vstupte do menu jmenného seznamu.
- Zobrazte tlačítky ▼ a ▲ záznam, který chcete upravit.
- Stiskněte a držte 3 sekundy tlačítko **PHONE BOOK**, až začne na první pozici záznamu blikat kurzor. Záznam opravte stejným způsobem jako při jeho vkládání.

VOLBA ČÍSLA Z JMENNÉHO SEZNAMU

- Vstupte do menu jmenného seznamu.
- Pomocí ▼ a ▲ vyberte požadovaný záznam a vyzvedněte sluchátko nebo stiskněte ☎. Vybrané číslo bude automaticky vytočeno.

Požadovaný záznam můžete vybrat i dalšími způsoby dle kap. „Prohlížení jmenného seznamu“.

Označení důležitých záznamů

K vybraným záznamům v jmenném seznamu lze přiřadit značku, záložku (VIP) a odlišit tak důležité záznamy od ostatních. Značka bude zobrazena vždy při příchozím volání z označeného čísla.

- V menu prohlížení uložených záznamů (Review) vyberte tlačítky ▼ a ▲ požadovaný záznam.
- Stiskněte a držte tlačítko **DIAL** po dobu cca. 5 sec. až se na displeji zobrazí označení „**VIP**“. Tím je k danému záznamu přiřazena záložka.

Nastavení přístroje

V klidovém stavu stiskněte dvakrát za sebou (v intervalu cca. 0,5sec.) tlačítko **DEL** pro vstoupení do menu přístroje. Zde jsou přístupné následující volby:

1. **PHONE BOOK** (jmenný seznam)
2. **LCD CONTRAST** (nastavení kontrastu)
3. **SET TIME** (nastavení času)
4. **SET LANGUAGE** (nastavení jazyka)
5. **SET AREA& LDS** (nastavení předvolby)
6. **SET FLASH** (nastavení flash)
7. **HOUR FORMAT** (nastavení zobrazení hodin)
8. **DATE FORMAT** (nastavení zobrazení datumu)
9. **SET PREFIX** (nastavení předvolby operátora)

Jednotlivými volbami lze procházet tlačítky ▼ a ▲. Výběr žádané funkce (menu) provedete stisknutím tlačítka **DIAL**.

Z jednotlivých menu, až do základního stavu přístroje, vystoupíte opakovaným tisknutím tlačítka **DEL**.

1. PHONE BOOK (JMENNÝ SEZNAM)

Tato funkce popisuje jinou variantu pro práci s jmenným seznamem.

- a. Vstupte do vybraného menu.
- b. Tlačítky ▼ a ▲ vyberte požadované submenu a volbu potvrďte stisknutím **DIAL**:
 - „**REVIEW**“ (prohlížení uložených záznamů). V menu můžete záznamy prohlížet, mazat a volit čísla.
 - „**ADD**“ (přidání nového záznamu). V menu můžete přidávat nové záznamy.
 Údaje potvrzujeme stisknutím **DIAL** (po dobu cca 3sec.), vkládání stisknutím **DEL**.

2. LCD CONTRAST (NASTAVENÍ KONTRASTU).

- a. Vstupte do menu přístroje a zvolte nastavení kontrastu.
- b. Tlačítky ▼ a ▲ vyberte vysoký (HI) nebo nízký (LO) kontrast..
- c. Volbu potvrďte a ukončete stisknutím tlačítka **DIAL**.

3. SET TIME (NASTAVENÍ ČASU)

- a. Vstupte do menu přístroje a zvolte nastavení času.
- b. Tlačítky ▼ a ▲ vyberte požadovanou číslici.
- c. Stisknutím **DIAL** nastavení potvrďte a přejděte na další číslici.
- d. Po nastavení správného roku stisknutím tlačítka **DIAL** přejděte do nastavení pořadového dne v týdnu. Vyberete-li tlačítky ▼ a ▲ nabídnutý údaj, bude v klidovém stavu přístroje zobrazován den v týdnu (PO,UT,...).
- e. Stisknutím **DEL** nastavení potvrďte a ukončíte.

POZNÁMKA:

Většina sítí s funkcí CLIP podporuje automatické natavení času a datumu, které se provede při prvním příchozím hovoru. Je tedy nezbytné, pro správné zobrazení dne v týdnu, nastavit pouze správný rok.

4. SET LANGUAGE (NASTAVENÍ JAZYKA)

Přístroj podporuje několik jazyků, mimo jiné češtinu, slovenštinu, angličtinu, francouzštinu, němčinu a polštinu. Pro výběr postupujte následovně:

- a. Vstupte do menu přístroje a zvolte nastavení jazyka.
- b. Tlačítky ▼ a ▲ vyberte požadovaný jazyk.
- c. Stisknutím **DIAL** nastavení potvrďte a ukončíte.

5. SET AREA & LDS (NASTAVENÍ PŘEDVOLBY)

Funkce není v telefonní síti ČR podporována.

6. SET FLASH (NASTAVENÍ FLASH)

- Vstupte do menu přístroje a zvolte nastavení délky FLASH.
- Tlačítka ▼ a ▲ vyberte požadovanou hodnotu (100, 120, 300 nebo 600ms).
- Stisknutím **DIAL** nastavení potvrdíte a přejdete do základního menu.

POZNÁMKA:

Flash – funkce zpětného volání. Využijete jej tehdy, pokud se během stávajícího hovoru chcete někoho jiného telefonicky na něco dotázat, a opět se potřebujete vrátit zpět k původnímu hovoru. Funkci Flash musí podporovat tel. ústředna a přístroj musí být nastaven na tónovou volbu.

7. HOUR FORMAT (NASTAVENÍ ZOBRAZENÍ HODIN)

- Vstupte do menu přístroje a zvolte nastavení formátu zobrazení hodin.
- Tlačítka ▼ a ▲ vyberte režim zobrazení 12 nebo 24 hodin.
- Stisknutím **DIAL** nastavení potvrdíte a přejdete do základního menu.

8. date format (NASTAVENÍ ZOBRAZENÍ DATUMU)

- Vstupte do menu přístroje a zvolte nastavení formátu zobrazení datumu.
- Tlačítka ▼ a ▲ vyberte režim zobrazení MM/DD nebo DD/MM hodin. M= měsíc, D= den v týdnu.
- Stisknutím **DIAL** nastavení potvrdíte a přejdete do základního menu.

9. SET PREFIX (NASTAVENÍ PŘEDVOLBY OPERÁTORA)

Pro aktivaci a nastavení této funkce kontaktujte dodavatele telefonního přístroje.

Funkce umožňuje automatické přidávání prefixu ke každému volanému číslu. Např. když prefix je 0000 a tel. číslo 12345, pak přístroj bude automaticky volit 000012345. Maximální délka prefixu je až 10 číslic, znaků Pause.

- Vstupte do vybraného menu a zvolte nastavení prefixu.
- Klávesnicí vložte požadovaný prefix. Znak Pause vložíte stisknutím tlačítka **RD./P**.
- Stiskněte tlačítko **DIAL** (po dobu cca. 3sec.) pro vložení volby a **DEL** pro ukončení nastavení.

Je-li funkce prefixu aktivována, lze pak čísla bez prefixu dočasně volit stisknutím tlačítka **DEL** před tel. číslem (např. DEL12345).

ZÁVADY A JEJICH ODSTRANĚNÍ

Přístroj nepracuje:

- * Přírodní telefonní kabel není správně připojen, nebo je poškozen – vyzkoušejte s jiným tel. přístrojem.
- * Špatné nastavení typu linky (impulzní nebo tónová volba) – opravte nastavení přístroje.

Na displeji není zobrazen žádný údaj, nepracuje hlasitý telefon:

- * Zkontrolujte vložení a stav baterií v přístroji, správnost připojení síťového adaptéru.

Při příchozím hovoru se nezobrazují tel. čísla:

- * Kontaktuje svého operátora a ujistěte se, že máte správně aktivovanou službu CLIP a že je služba funkční.
- * Na telefonní lince je připojeno příliš mnoho zařízení (telefony, faxy, modemy) – Ostatní přidávaná zařízení odpojte.
- * Mate-li na tel. lince připojeno záznamové nebo faxové zařízení, ujistěte se, že je aktivováno až po druhém příchozím zazvonění.
- * Hovor byl vyzvednut před druhým zazvoněním.

Pokud nelze takto svépomocí přístroj uvést do provozu, vyhledejte pomoc prodejce nebo odborného servisu.



Prodej a servis:

INTERBELL, s.r.o.

Čechyňská 16 • Brno CZ-602 00

<http://www.interbell.cz>

Prodej: tel. 543 217 211, fax.: 543 217 212, sales@interbell.cz

Servis: tel.: 543 423 511, fax.: 543 423 530, servis@interbell.cz